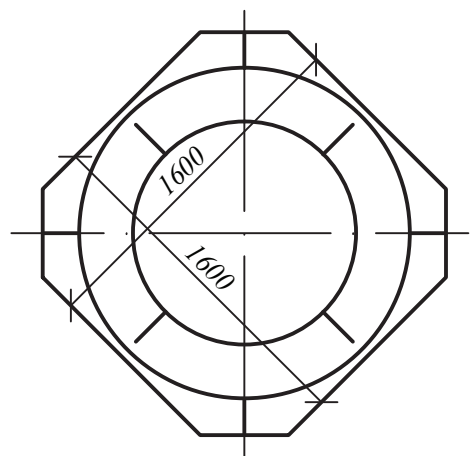
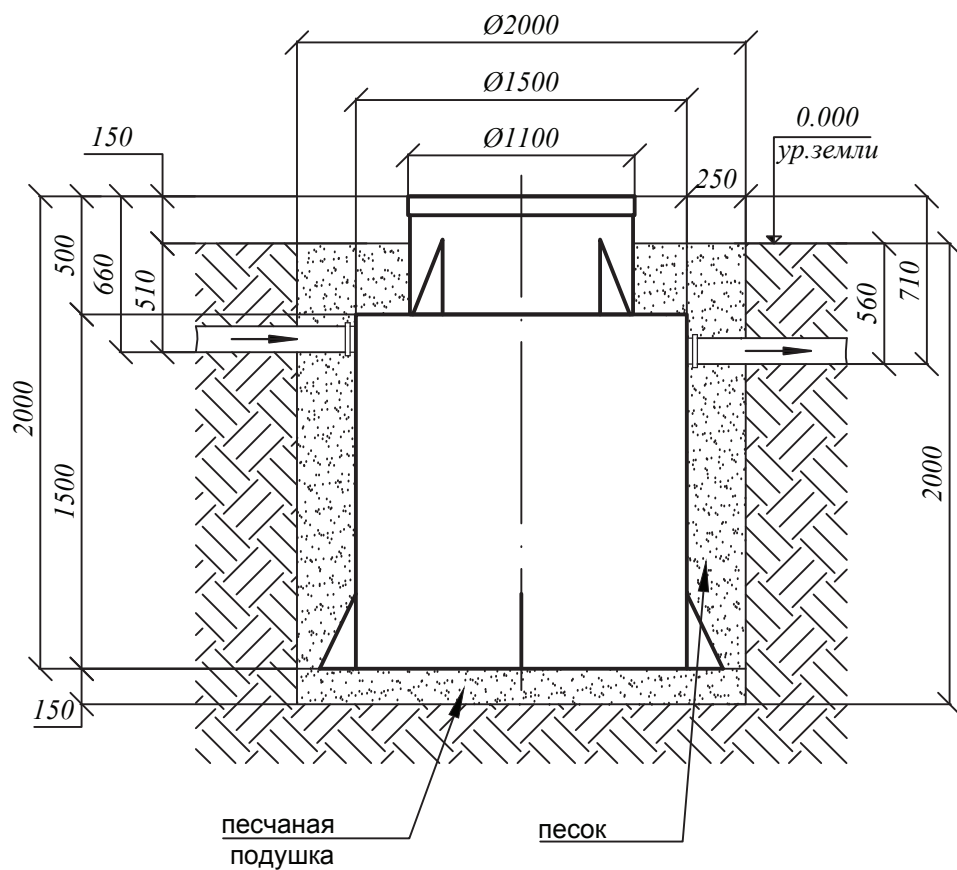


СХЕМА МОНТАЖА Евролос ПРО 8



Порядок проведения монтажных работ:

1. Отрывка котлована $\text{Ø} 2,0 \text{ м}$. $h = 2,0 \text{ м}$.
2. Засыпка и уплотнение песчаной подушки толщиной 150 мм
3. Установка изделия на песчаную подушку
4. Обратная засыпка пазух котлована песком, с одновременной заливкой водой внутрь изделия.
5. Подключение к электросети
6. Пуско-наладка таймера и запуск изделия в эксплуатацию

При монтаже:

1. Расход песка $3,2 \text{ м}^3$
2. Расход воды $2,278 \text{ м}^3$
3. Объем котлована $6,3 \text{ м}^3$